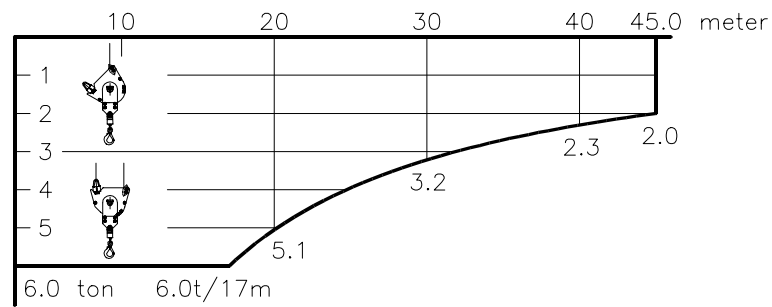
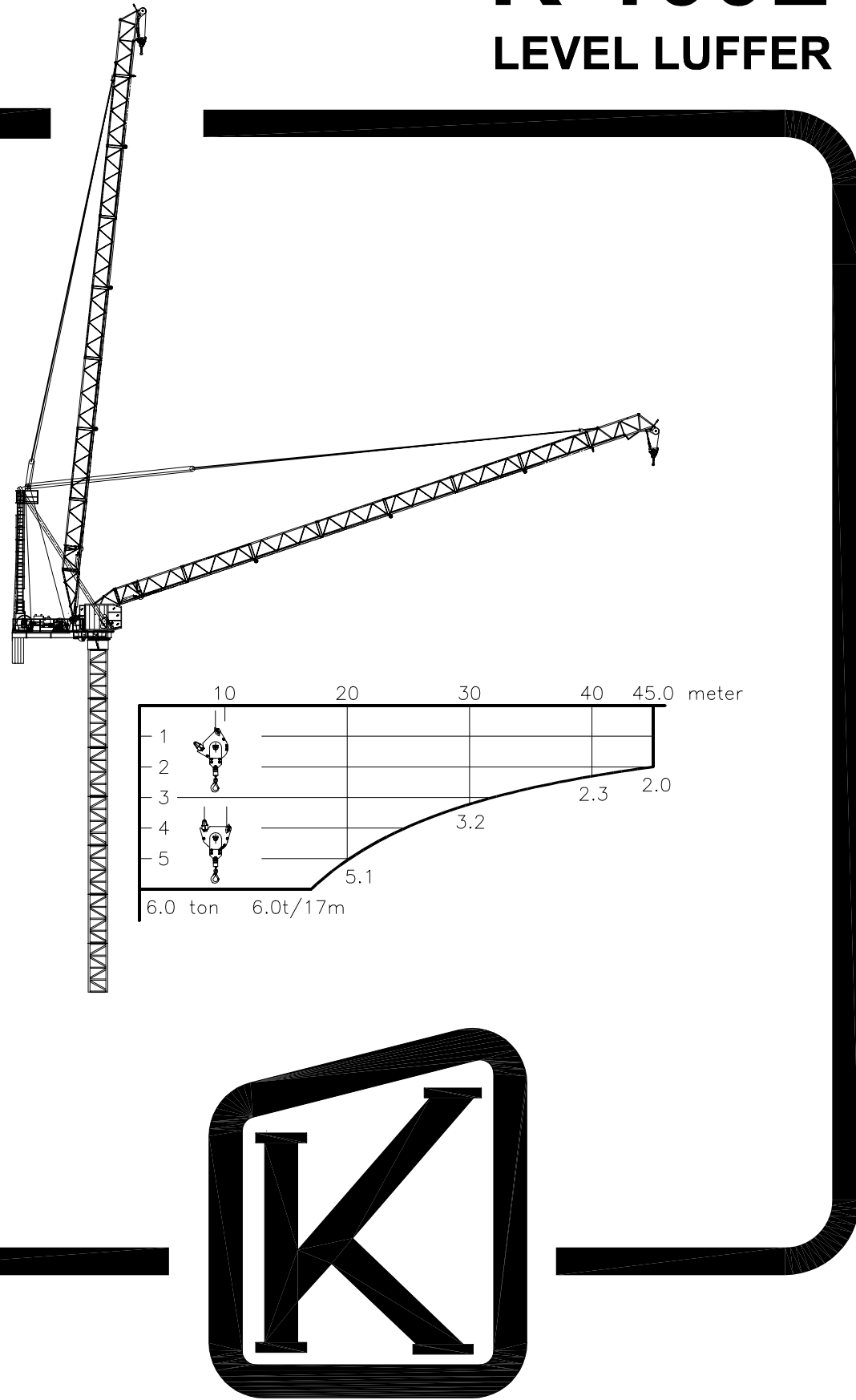


TECHNICAL DATA

K-100L LEVEL LUFFER

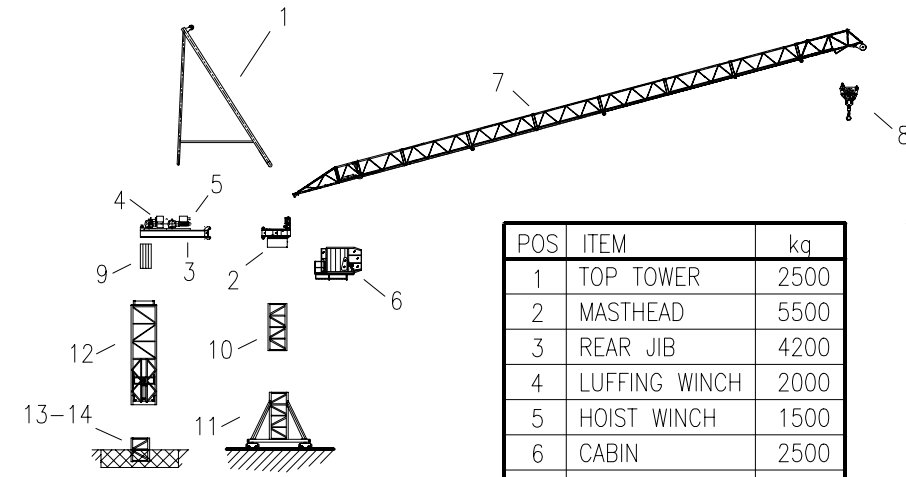


KRØLL CRANES A/S

Nordkranvej 2 · DK-3540 Lyngge · Denmark · Phone: +45 48 187400 · Fax: +45 48 188807

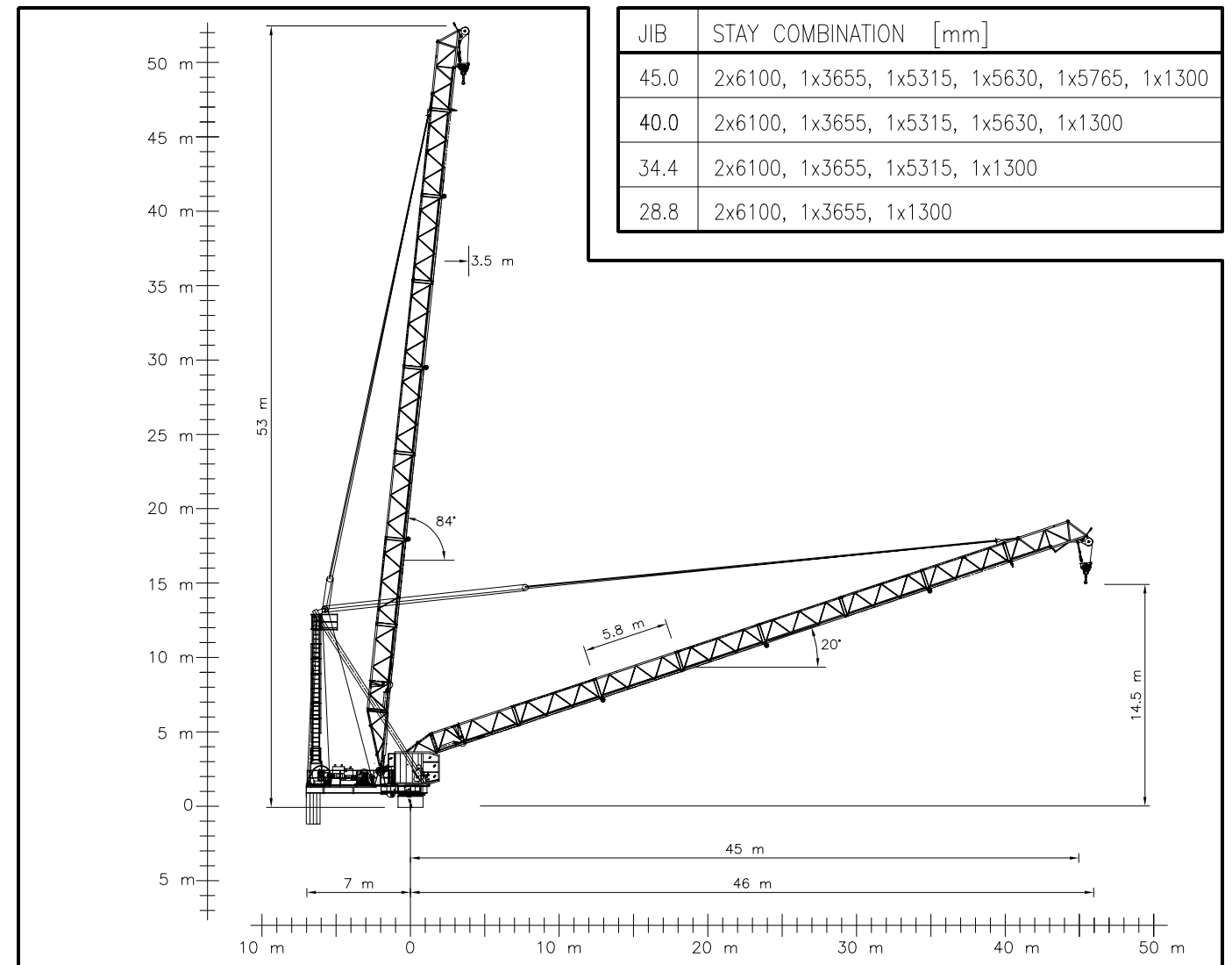
E-mail: krollcranes@krollcranes.dk · www.krollcranes.com

APPROX. ERECTION WEIGHTS
UNGEFÄHRE MONTAGEGEWICHTE



POS	ITEM	kg
1	TOP TOWER	2500
2	MASTHEAD	5500
3	REAR JIB	4200
4	LUFFING WINCH	2000
5	HOIST WINCH	1500
6	CABIN	2500
7	JIB	5350
8	HOOK	360

POS	ITEM	kg
9	COUNTERWEIGHT	8000
10	M16	1680
11	B16	2200
12	CT16	5700
13	N16 (2m)	900
14	BASEPADS(4)	888
15		
16		



EXTRA EQUIPMENT AVAILABLE

WALL TIE FRAMES, CABLE DRUMS, CURVE RUNNING AND 90° TURN BOGIES, ELEVATOR, FLOOD LIGHTING

ZUSÄTZLICHE AUSRÜSTUNG VERFÜGBAR

EINSPANNRAHMEN, KABELTROMMEL, KURVENFAHRENDE UND 90° DREHSCHEMEL, AUFZUG, SCHEINWERFER

THE DESIGN AND TECHNICAL SPECIFICATIONS GIVEN ARE APPLICABLE TO THE STANDARD MACHINE OF CRANE K-100L. MODIFICATIONS ACCORDING TO SPECIAL REQUIREMENTS REGARDING FOR EXAMPLE HOOK HEIGHT, JIB LENGTH, RAIL GAUGE, ETC.. ARE AVAILABLE. PLEASE CONTACT KRØLL CRANES A/S.

DIE KONSTRUKTIONS- UND TECHNISCHEN DATEN BEZIEHEN SICH AUF DIE STANDARDAUSFÜHRUNG DES KRANTYPS K-100L. INDIVIDUELLE FORDERUNGEN Z.B AN HAKENHÖHE, AUSLEGERLÄNGE, SPURWEITE USW. KÖNNEN BERÜCKSICHTIGT WERDEN. NEHMEN SIE MIT KRØLL CRANES A/S KONTAKT AUF.

CONVERSION OF THE UNITS FOR FORCES
UMRECHNUNG DER EINHEITEN FÜR KRÄFTE

10 N = 1 kg
10 kN = 1 ton

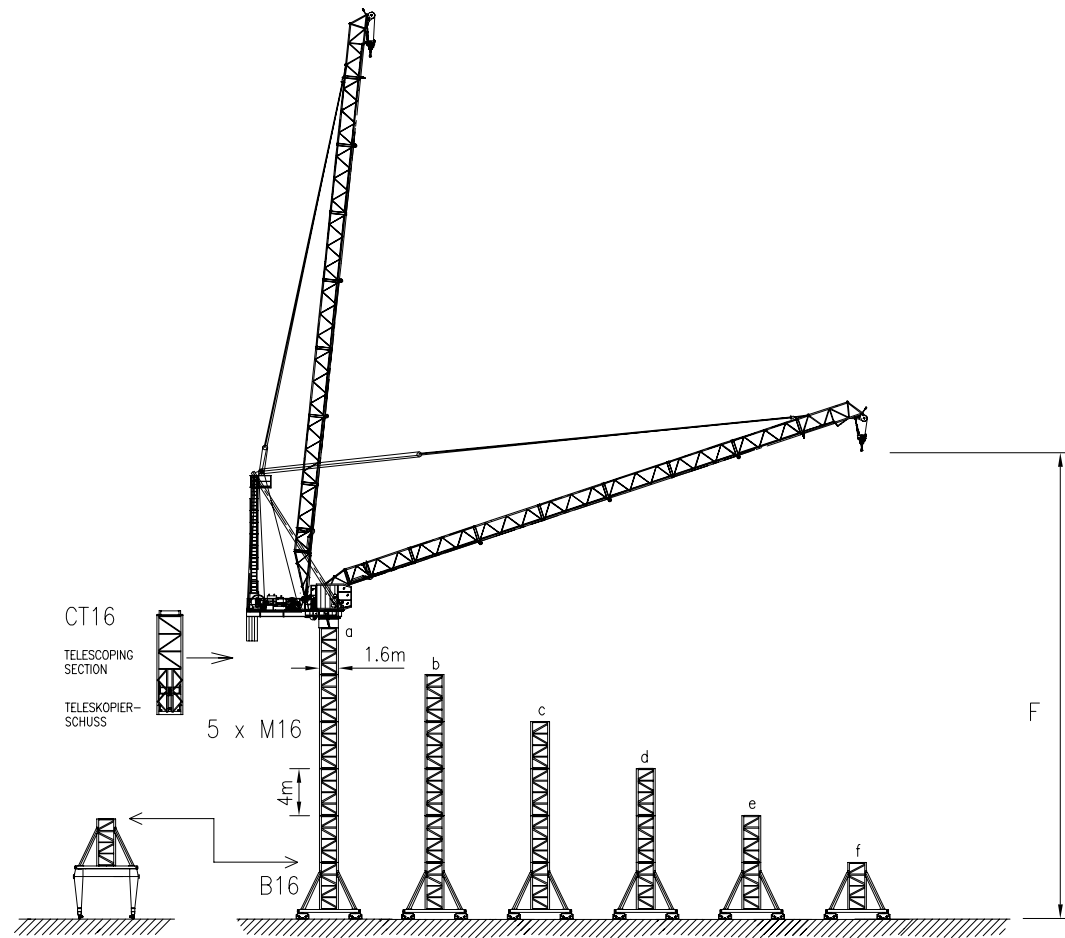
SUBJECT TO ALTERATIONS
ÄNDERUNGEN VORBEHALTEN

F.E.M

DATA SHEET
DATABLATT

K-100L
010401

K-100L ON RAILS / AUF SCHIENEN



HOOK HEIGHT / HAKENHÖHE	F	m	a	b	c	d	e	f	
	RAIL GAUGE SPURWEITE	m	6						
	BALLAST	t	30	25	25	25	25	25	
	PARKING FOUNDATIONS PARKIERUNGSFUNDAMENTE * x4	t	0	0	0	0	0	0	
	CORNER PRESSURE ECKDRUCK	IN SERVICE IM BETRIEB	kN	530	500	480	460	440	430
		OUT OF SERVICE AUSSER BETRIEB	kN	530	440	350	280	220	180

	3 x 400 V - 50 Hz	CONTROL VOLTAGE / STEUER SPANNUNG
	3 x 440 V - 60 Hz	24 VDC - 220 VAC

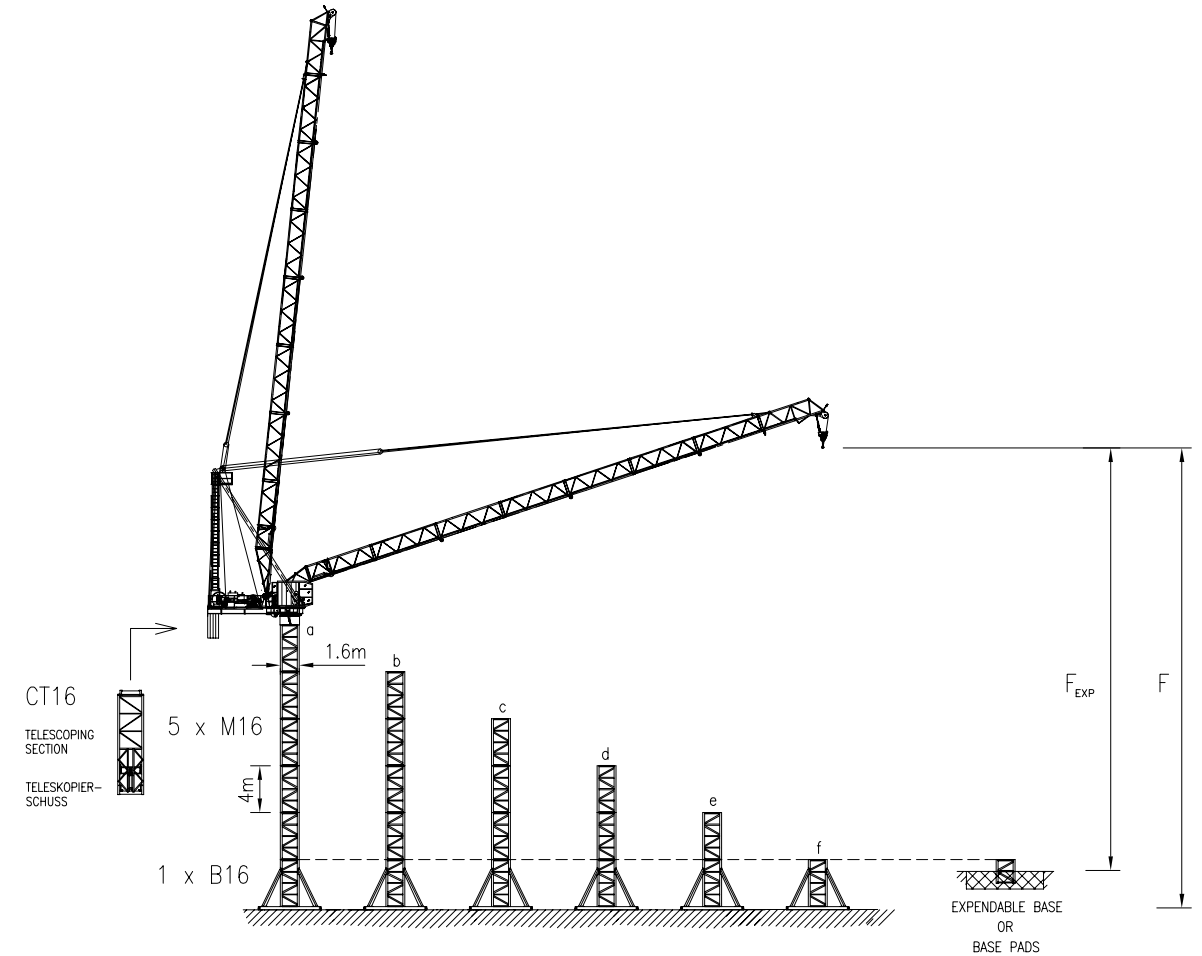
	1 x 5 kW	0 - 0.7 RPM
	30 kW	STEPLESS STUFENLOS 1:30 min
	4 x 5 kW	25 m/min

	HOIST WINCH / HUBWERK	30 kW	
	POWER CONSUMPTION / STROMVERBRAUCH	90 kVA	
		160 Amps	
	POWER CABLE HAUPTKABEL	0-100 m	4G50
		100-175 m	4G75
		175-250 m	4G95
	0-1500 kg	0 - 100 m/min	
	0-3000 kg	0 - 50 m/min	
	0-3000 kg	0 - 50 m/min	
	0-6000 kg	0 - 25 m/min	

HOIST ROPE HUB-SEIL	ø18 mm - FILL FACTOR 0.65 - 1770 MPa BREAKING STRESS BRUCHSPANNUNG
30 kW HOIST WINCH	350 m
	>350 m *
LUFFING WIRE EINZIEHSEIL	ø18 mm - FILL FACTOR 0.65 - 1770 MPa BREAKING STRESS BRUCHSPANNUNG

* CONSULT KRØLL CRANES A/S - NEHMEN SIE MIT KRØLL CRANES A/S KONTAKT AUF

K-100L STATIONARY / STATIONÄR



HOOK HEIGHT / HAKENHÖHE	F	m	a	b	c	d	e	f	
	BALLAST	t	30	27	25	25	25	25	
	CORNER PRESSURE ECKDRUCK	IN SERVICE IM BETRIEB	kN	520	490	470	450	440	430
		OUT OF SERVICE AUSSER BETRIEB	kN	520	430	340	270	210	170
	B x B x H	F	m	39	35	31	27	23	19
	H=1.0m	B	m	7.0	7.0	7.0	7.0	7.0	7.0
	FOUNDATION WEIGHT FUNDAMENTSGEWICHT	ton	117	117	117	117	117	117	117
	B x B x H	F _{EXP}	m	35	31	27	23	19	
	H=1.4m	B	m	5.7	5.3	5.2	5.1	5.1	
	FOUNDATION WEIGHT FUNDAMENTSGEWICHT	ton	109	94	91	87	87		

K-100L CLIMBER / KLETTERKRAN

